

带高压启动模块CC/CV原边反馈交直流转换控制器

概述

PN8235集成超低待机功耗原边控制器及800V智能高压启动模块，外驱功率DMOS，外部 R_g 可调。PN8235用于高性能、外围元器件精简的充电器、适配器和内置电源。PN8235为原边反馈工作模式，可省略光耦和TL431。内置高压启动电路，可实现芯片空载损耗（230VAC）小于50mW。在恒压模式，采用多模式技术提高效率并消除音频噪声，使得系统满足6级能效标准，可调输出线补偿功能能使系统获得较好的负载调整率；在恒流模式，输出电流和功率可通过CS脚的电阻进行调节。该芯片提供了极为全面的智能保护功能，包含逐周期过流保护、过压保护、开环保护、过温保护、输出短路保护和CS开路保护等。

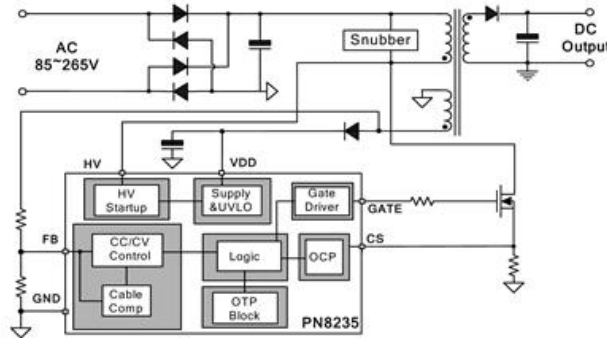
应用领域

- 多口USB插排
- 电池充电器

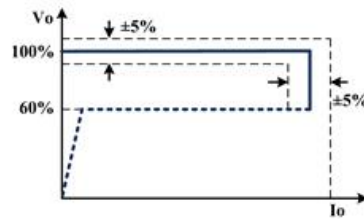
产品特性

- 内置高压启动电路，小于50mW空载损耗（230VAC）
- 采用多模式技术提高效率，满足6级能效标准
- 外驱DMOS，外部 R_g 可调
- 全电压输入范围±5%的CC/CV精度
- 原边反馈可省光耦和TL431
- 恒压、恒流、输出线补偿外部可调
- 无需额外补偿电容
- 无音频噪声
- 智能保护功能
 - ◆ 过温保护 (OTP)
 - ◆ VDD欠压&过压保护 (UVLO&OVP)
 - ◆ 逐周期过流保护 (OCP)
 - ◆ CS开/短路保护 (CS O/SP)
 - ◆ 开环保护 (OLP)

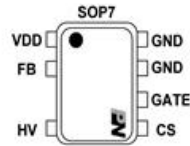
典型应用



输出特性



封装/订购信息



订购代码	封装	典型功率
		85~265 V _{AC}
PN8235SSC-R1	SOP-7	25W