

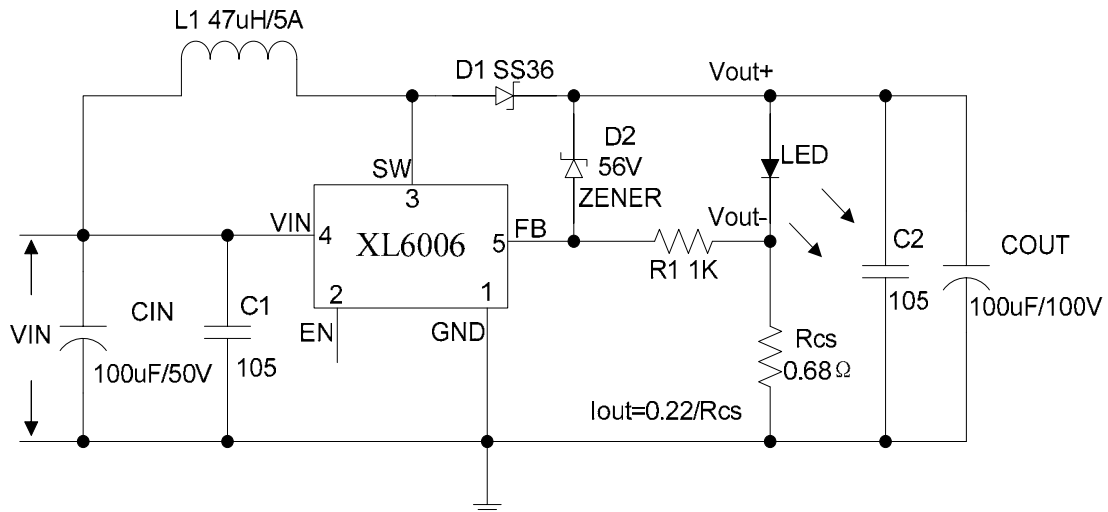
XL6006 演示板

介绍

此演示板用来演示升压高效率驱动 LED 全集成开关型变换器 XL6006。此设计是在直流输入电压为 5V-32V 时，最大输出电压可达 60V 的 LED 驱动；最大开关电流 5A，系统转换效率最高可到 90% 以上；XL6006 采用 60V 高压制造工艺，内部集成高压功率 MOSFET 开关管，具有转换效率高，系统元件少，可靠性高，安全性高等优点。

演示板可以演示 XL6006 的若干特性，包括改变 RCS 阻值来实现对于系统恒流控制，使用 EN 引脚进行系统的开关控制。

原理图



XL6006 Typical Application Circuit

引脚描述

引脚	名称	描述	说明
1	GND	地	此引脚连接系统地。
2	EN	使能	此引脚为使能脚，用来控制芯片开起和关闭。
3	SW	功率开关输出	此引脚为提供功率输出的开关结点。
4	VIN	输入电压	此引脚与输入电压相连。
5	FB	反馈	此引脚为输出电流反馈脚，用来检测输出电流。

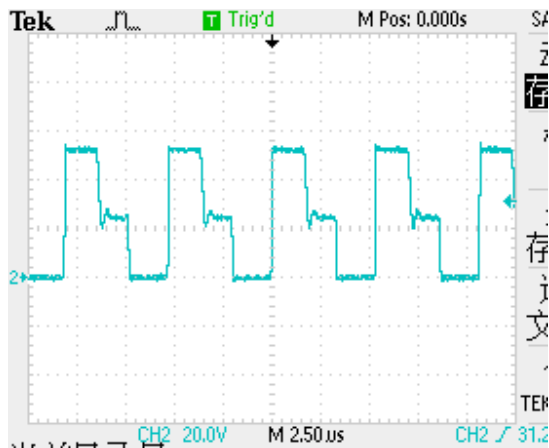
物料清单

数量	器件编号	器件型号规格	供应商	备注
1	U1	XL6006	XLSEMI	
1	CIN	100μF/50V	Rubycon	铝电解电容
1	C1	105	Samsung	陶瓷电容
1	C2	105	Samsung	陶瓷电容
1	COUT	100μF/100V	Rubycon	铝电解电容
1	D1	SS36	SSE	肖特基二极管
1	L1	47μH /5A	Coilcraft	贴片电感
1	D2	Zener 56V	Onsemi	稳压二极管
1	R1	1K 1%	Yageo	贴片电阻
1	RCS	0.68 1%	Yageo	贴片电阻

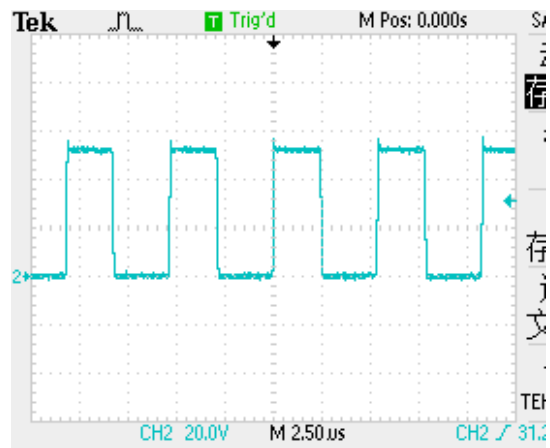
相关图形曲线

$T_A = 13^\circ\text{C}$, $V_{IN} = 24\text{V}$, $V_{OUT} = 51.8\text{V}$

输出开关波形

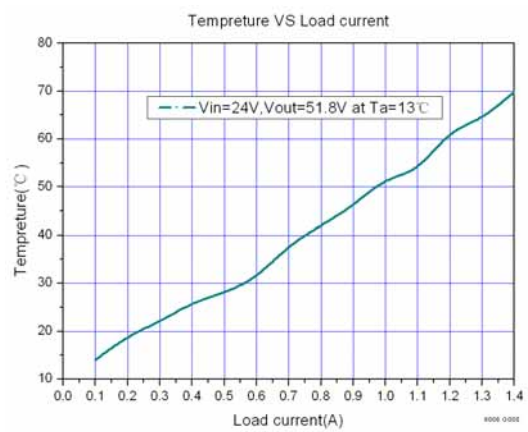
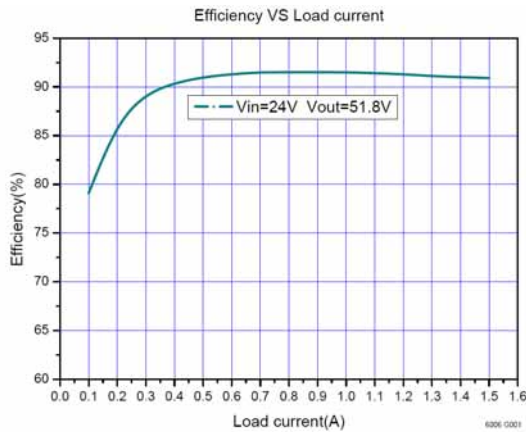


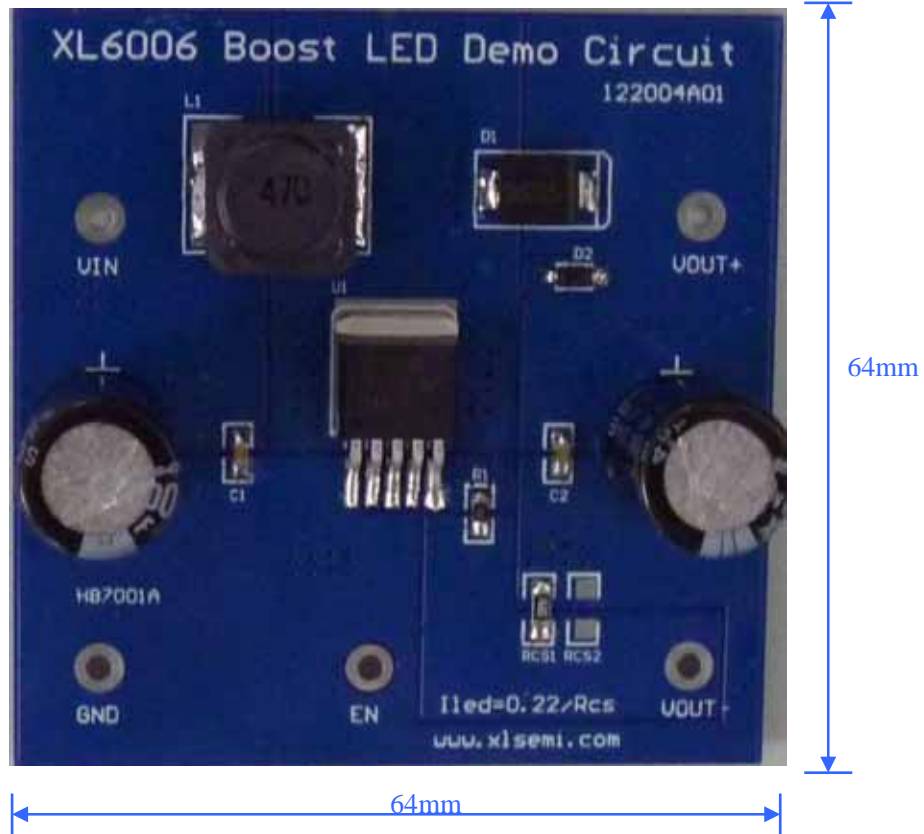
带载 100mA 开关波形



带载 1A 开关波形

系统效率和芯片表面温度曲线





PCB 布局

