

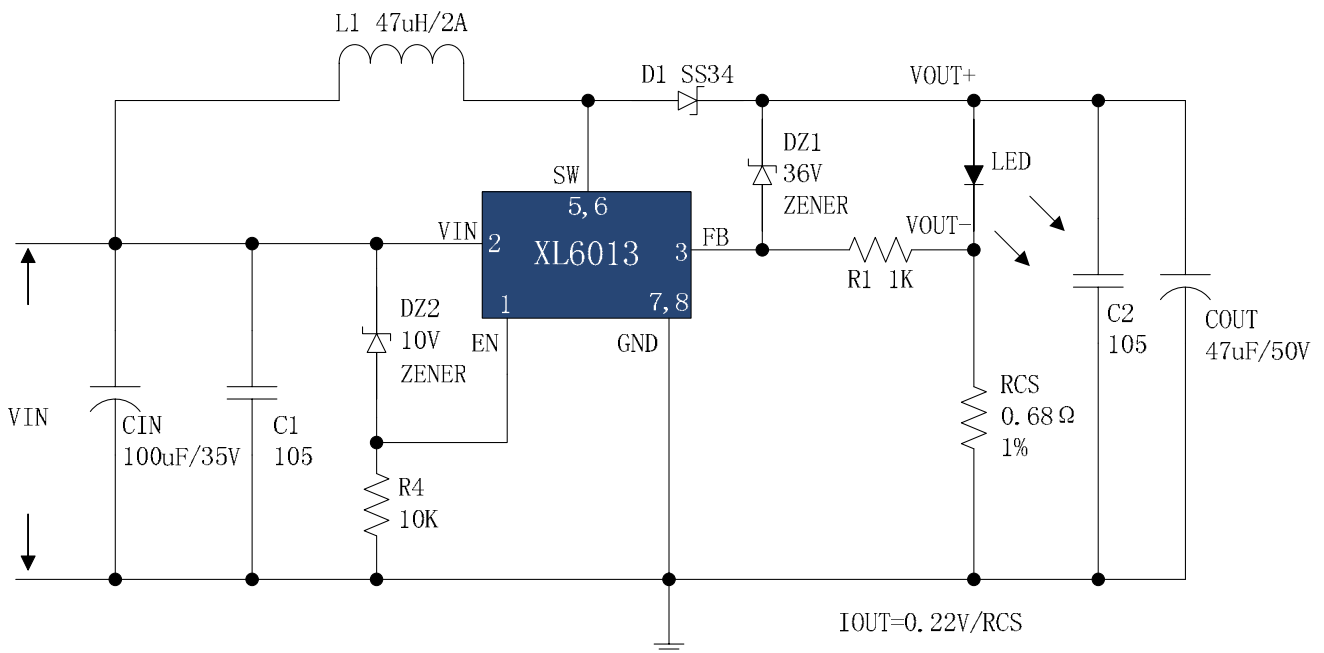
描述

122020A01 是为产品 XL6013 制作的演示板,用于 DC10V~30V 输入,输出电流为 324mA 的升压恒流 LED 应用演示,最高转换效率可以达到 93%以上。

XL6013 是开关升压型 DC-DC 转换芯片;固定开关频率 400KHz,可减小外部元器件尺寸。芯片具有出色的线性调整率与负载调整率,输出电压最大可达 60V。芯片内部集成过流保护、过温保护、软启动、SW 过压保护等可靠性模块。

XL6013 为 SOP-8L 封装,采用标准外部元器件,应用灵活。

DEMO 原理图



引脚介绍

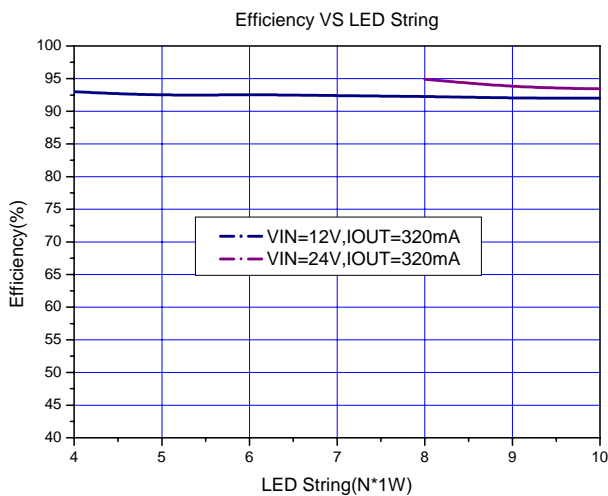
引脚号	引脚名称	引脚描述
1	EN	使能脚,用来控制芯片开启和关闭
2	VIN	输入电压,支持 DC5V~40V 宽范围电压操作,需要在 VIN 与 GND 之间并联电解电容以消除噪声
3	FB	输出电流检测引脚,用来检测输出电流进行调整
4	NC	无连接
5,6	SW	功率输出
7,8	GND	接地引脚

物料清单

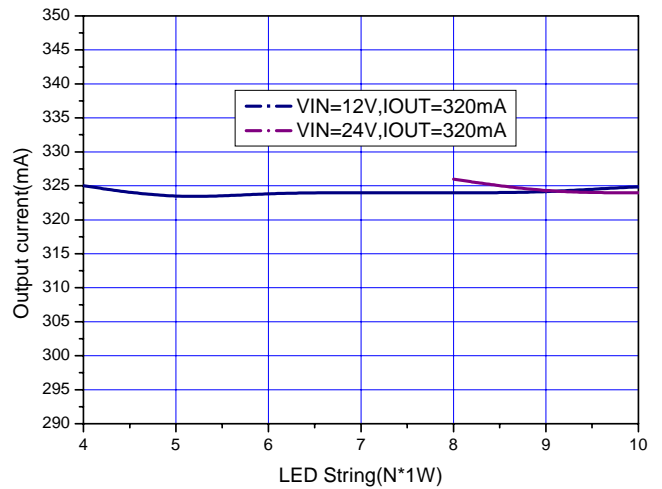
序号	数量	参考位号	描述	生产商料号	生产商
1	2	C1,C2	1uF,50V,Ceramic,X7R,0805	C2012X7R1H105K	TDK
2	1	CIN	100uF,35V,Electrolytic,(6.3*11)	YXJ-35V-100uF	Rubycon
3	1	COUT	47uF,50V,Electrolytic,(6.3*11)	YXJ-50V-47uF	Rubycon
4	1	D1	40V,3A,SMA,Schottky Barrier Rectifier	SS34	
5	1	DZ1	36V,500mW,ZENER,MINI MELF	TCBZV55C 36	TAK CHEONG
6	1	DZ2	10V,500mW,ZENER,MINI MELF	TCBZV55C 10	TAK CHEONG
7	1	L1	47uH,2A,(13*7)	CS102125-T27	
8	1	R1	1K,1%,1/16W,Thick Film,0603	RC0603XR-071001L	Yageo
9	1	R4	10K,1%,1/16W,Thick Film,0603	RC0603XR-071002L	Yageo
10	1	RCS1	0.68 ,1%,1/4W,Thick Film,1206	RC1206XR-07R680L	Yageo
11	1	U1	60V,2A,BOOST,LED Driver,SOP-8L	XL6013	XLSEMI

性能数据

转换效率：



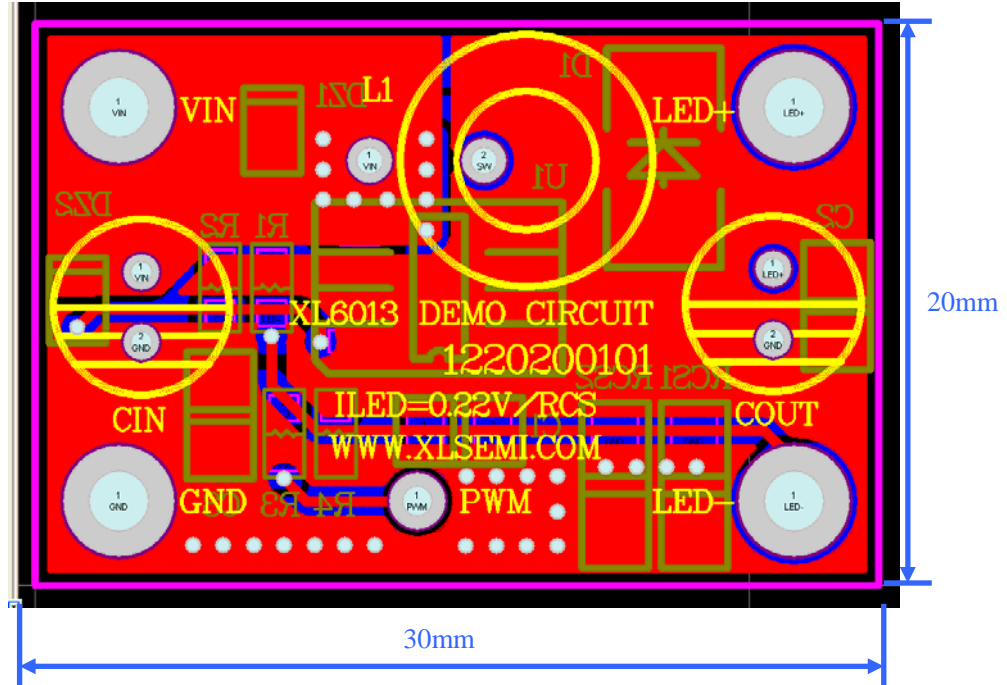
线性与负载调整率：



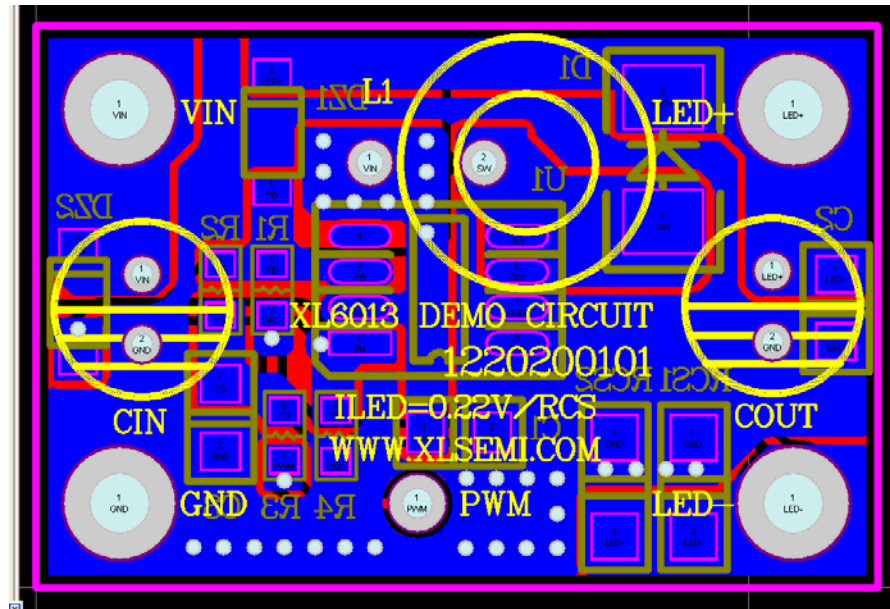
DEMO 实物图



PCB 布局



顶层



底层

应用信息

PCB 布局指南

1. VIN、GND、SW、VOUT 等功率线，粗、短、直；
2. FB 走线远离电感与肖特基等开关信号地方，建议使用地线包围；
3. 输入电容靠近芯片 VIN 与 GND 引脚。